

## ГАРАНТИЙНЫЙ ТАЛОН

Серийный номер: \_\_\_\_\_

Дата продажи « \_\_\_\_ » \_\_\_\_\_ 20 \_\_\_\_ г.

ШТАМП  
ПРОДАВЦА



Отметки о ремонте:

Номер заказ наряда	Название СЦ

### Внимание!

При обращении в сервисный центр заполните акт рекламации, доступный на сайте в разделе «Сервис».

Дополнительная информация на сайте: <https://rvigroup.ru>

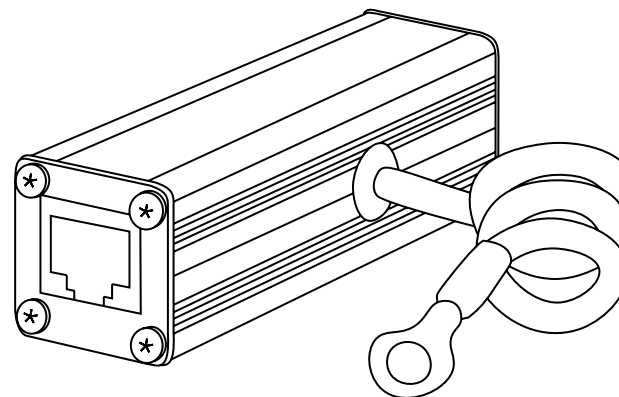
Телефон технической поддержки: 8-800-700-16-61  
Звонок бесплатный по всей территории РФ

АО «ЭрВиАй Групп»



## УСТРОЙСТВО ГРОЗОЗАЩИТЫ

RVi-1NSP-1E



## ПАСПОРТ

Пожалуйста, ознакомьтесь перед эксплуатацией  
и сохраните для дальнейшего использования

Редакция 1  
2023 г.

## 1. Основные сведения об изделии

Устройство грозозащиты Ethernet – RVi-1NSP-1E (далее - устройство) служит для защиты от повреждения оконечных устройств от индуцированных токов и от перенапряжений, вызванных грозовыми разрядами. Устройство предназначено для применения на линиях Ethernet 10/100 Base-T/Tx. Возможно использование устройства для наружной установки внутри специализированного корпуса в диапазоне рабочих температур. Не бытового назначения.

## 2. Основные технические данные

Количество портов	2
Защита PoE	-
Время срабатывания	≤1нс
Номинальный ток разряда	5 кА (8/20 мкс)
Максимальный ток разряда	10 кА(8/20 мкс)
Скорость передачи данных	100 Мбит/с
Вносимые потери	≤0.5 дБ
Возвратные потери	≤0.2 дБ
Подключение	2 RJ45
Диапазон рабочих температур	-20...+55°C
Относительная влажность	0...95%
Габаритные размеры	82(Д) × 25(Ш) × 25(В) мм
Вес	77 г

Полный перечень технических характеристик устройства представлен на сайте [rvigroup.ru](http://rvigroup.ru), на странице продукта.

## 3. Комплект поставки

Устройство грозозащиты	1 шт.
Паспорт изделия	1 шт.
Инструкция «Быстрый старт»	1 шт.
Индивидуальная упаковка	1 шт.

## 4. Указания мер безопасности

По способу защиты от поражения электрическим током устройство соответствует классу I по ГОСТ 12.2.007.0-75.

Конструкция устройства удовлетворяет требованиям электро- и пожарной безопасности по ГОСТ 12.2.007.0-75 и ГОСТ 12.1.004-91.

## 5. Транспортировка и хранение

Устройства в транспортной таре перевозятся любым видом крытых транспортных средств (в железнодорожных вагонах, закрытых автомашинах, трюмах и отсеках судов, герметизированных отапливаемых отсеках самолетов и т.д.), в соответствии с требованиями действующих нормативных документов.

Расстановка и крепление в транспортных средствах ящиков с устройствами должны обеспечивать их устойчивое положение, исключать возможность смещения ящиков и удары их друг о друга, а также о стенки транспортных средств.

Хранение устройств в упаковке должно соответствовать условиям 2 по ГОСТ 15150-69.

## 6. Гарантии изготовителя

Гарантийный срок эксплуатации – 24 месяца со дня продажи устройства грозозащиты.

**Внимание!** Устройство имеет в своем конструктиве невозобновляемые электронные компоненты - грозозарядники и защитные TVS-диоды. После сработки устройство не подлежит гарантийному обслуживанию.

Перечень условий гарантийного обслуживания представлен на сайте [rvigroup.ru](http://rvigroup.ru) в разделе «Сервис»

## 7. Сведения об утилизации

Устройство не содержит в своём составе опасных или ядовитых веществ, способных нанести вред здоровью человека или окружающей среде, и не представляет опасности для жизни и здоровья людей и окружающей среды по окончании срока службы.

Устройство грозозащиты является устройством, содержащим радиоэлектронные компоненты, и подлежит утилизации способами, которые применяются для изделий подобного типа, согласно инструкциям и правилам, действующим в вашем регионе.

## 8. Габаритные размеры

